

■ Сопловые воздухораспределители VŠ-5

Применение

Сопловые воздухораспределители VŠ-5 предназначены для подачи охлажденного или нагретого воздуха в помещение, где требуется значительная дальность выброса и низкий уровень шума. При объединении нескольких сопел в блок длина выброса воздушной струи значительно увеличивается. Используются различные варианты установки.

Описание

Сопловые воздухораспределители VŠ-5 имеют подвижные сопла с целью изменения направления подачи воздуха. Угол направления подачи воздуха можно изменять:

- Вручную во всех направлениях в пределах $\pm 30^\circ$;
- С помощью электропривода или термостатического регулирования по горизонтали или по вертикали в пределах $\pm 30^\circ$.

Выбор угла определяется значением температуры приточного воздуха.

Подвижное сопло установлено в корпусе так, что даже для самого большого типоразмера 400 оно не выступает за поверхность стены более чем на 45 мм (см. размер L2 как функцию угла).

Сопловые воздухораспределители VŠ-5 изготовлены из штампованного анодированного алюминия. Они могут быть окрашены методом порошкового напыления в любой цвет согласно палитре RAL по выбору заказчика.

Обозначения и размеры:

L2* ... зависит от угла направления подачи воздуха 0°

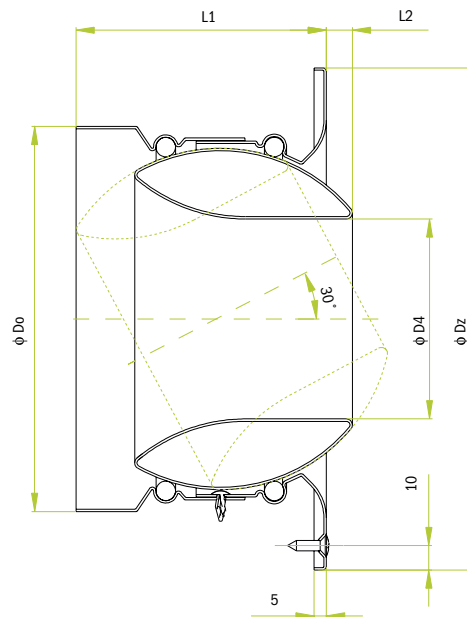
Al

RAL 9010



M

CD



Типоразмер	ΦDo	ΦDz	ΦD4	L1	L2*	A _{ef} (м ²)	Вес (кг)
100	98	146	40	87	-5	0,0013	0,20
125	123	171	64	91	-1	0,0032	0,27
160	158	206	82	98	11	0,0053	0,3
200	198	252	108	108	19	0,0092	0,55
250	248	312	136	121	29	0,0145	0,77
315	313	377	174	145	35	0,0238	1,12
400	398	472	230	171	45	0,0415	1,64

ВЕНТИЛЯЦИОННЫЕ
РЕШЕТКИ И ВЕНТИЛИ

КРУГЛЫЕ ДИФФУЗОРЫ,
КВАДРАТНЫЕ ДИФФУЗОРЫ

ВИХРЕВЫЕ ДИФФУЗОРЫ,
ПЕРЕМЕННЫЕ ВИХРЕВЫЕ
ДИФФУЗОРЫ

ЛИНЕЙНЫЕ ДИФФУЗОРЫ,
СПИРОКАНАЛЬНЫЕ
ДИФФУЗОРЫ

ВОЗДУХОРАСПРЕДЕЛИТЕЛИ
ДЛЯ ВЫТЕСНЯЮЩЕЙ
ВЕНТИЛЯЦИИ

СОПЛОВЫЕ
ВОЗДУХОРАСПРЕДЕЛИТЕЛИ

НАРУЖНЫЕ ЭЛЕМЕНТЫ

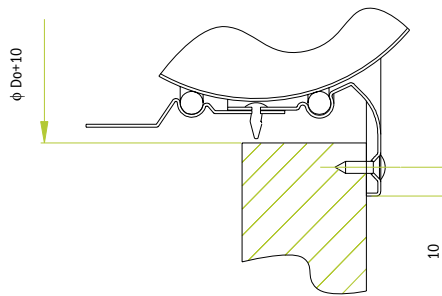
РЕГУЛИРОВАНИЕ
ПОТОКА ВОЗДУХА

ШУМОГЛУШИТЕЛИ,
АКУСТИЧЕСКИЕ РЕШЕТКИ

Способы установки:

• **Без вставки (обозначение V)**

Сопла без вставки крепятся с помощью трех винтов со стороны лицевой поверхности, которые затем маскируются декоративными крышками. Размер отверстия для установки сопла равен $\Phi D_0 + 10$ мм.



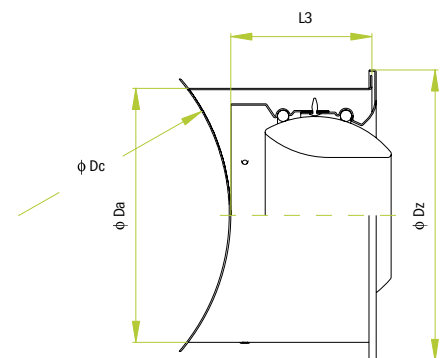
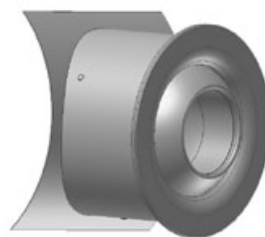
• **Установка с круглой вставкой (обозначение D, K, E)**

Сопла устанавливаются на воздуховоде с помощью вставок, которыми они комплектуются при заказе. Вставка закрепляется на воздуховоде с помощью заклепок или саморезов.

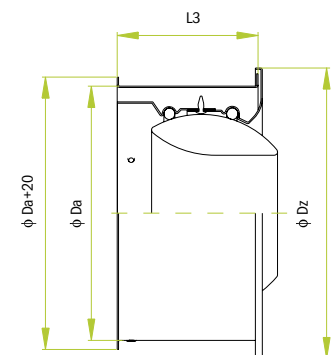
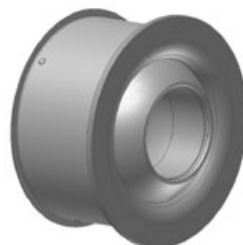
Она может быть окрашена методом порошкового напыления в любой цвет согласно палитре RAL по выбору заказчика. При заказе следует указать диаметр круглого воздуховода ΦD_c .

Вставка устанавливается независимо от сопла в воздуховод стандартного размера круглого или квадратного сечения.

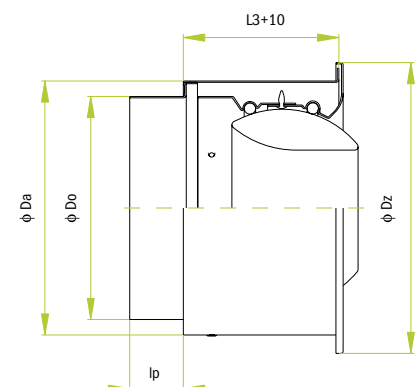
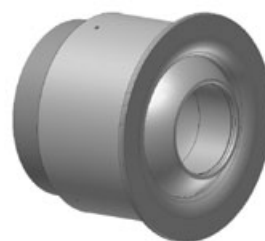
В круглом воздуховоде (D)



В прямоугольном воздуховоде (K)

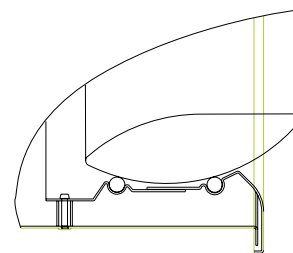


В торце круглого воздуховода (E)



Установка сопла:

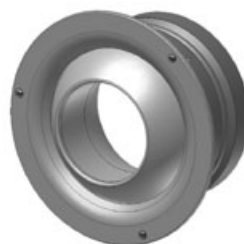
Сопла фиксируются внутри вставки со стороны лицевой поверхности, на которой при этом отсутствуют винты.



Типоразмер	ΦD _o	ΦD _z	ΦD _a	ΦD _a +20	L ₃	ΦD _c мин	Ip
100	98	146	118	138	90	125	63
125	123	171	143	163	95	150	63
160	158	206	178	198	100	180	63
200	198	252	224	244	110	224	83
250	248	312	284	304	120	315	78
315	313	377	349	369	150	355	78
400	398	472	444	464	170	450	73

Способы регулирования:

- Ручное регулирование во всех направлениях в пределах ±30° (R)

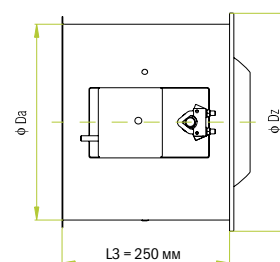
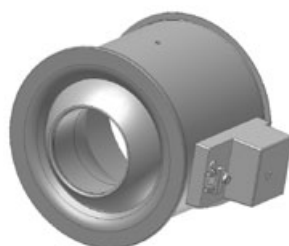


- Регулирование с помощью электропривода при установке со вставкой

- B4** электропривод Belimo NM 24A
- B5** электропривод Belimo NM 230A
- B6** электропривод Belimo NM 24A SR
- J4** электропривод Joventa DAS 1
- J5** электропривод Joventa DAS 2
- J6** электропривод Joventa DMS 1,1

Применяется для всех вариантов установки D, K и E.

Для всех вариантов установки размер L₃ равен 250 мм.



ВЕНТИЛЯЦИОННЫЕ
РЕШЕТКИ И ВЕНТИЛИ

КРУГЛЫЕ ДИФФУЗОРЫ,
КВАДРАТНЫЕ ДИФФУЗОРЫ

ВИХРЕВЫЕ ДИФФУЗОРЫ,
ПЕРЕМЕННЫЕ ВИХРЕВЫЕ
ДИФФУЗОРЫ

ЛИНЕЙНЫЕ ДИФФУЗОРЫ,
СПИРОКАНАЛЬНЫЕ
ДИФФУЗОРЫ

ВОЗДУХОРАСПРЕДЕЛИТЕЛИ
ДЛЯ ВЫТЕСНЯЮЩЕЙ
ВЕНТИЛЯЦИИ

СОПЛОВЫЕ
ВОЗДУХОРАСПРЕДЕЛИТЕЛИ

НАРУЖНЫЕ ЭЛЕМЕНТЫ

РЕГУЛИРОВАНИЕ
ПОТОКА ВОЗДУХА

ШУМОГЛУШИТЕЛИ,
АКУСТИЧЕСКИЕ РЕШЕТКИ

Способы регулирования:

- **Регулирование с помощью электропривода при его внутренней установке**

V1 LH электропривод Belimo LH 24A 100

V2 LH электропривод Belimo LH 230A 100

V3 LH электропривод Belimo LH 24A SR

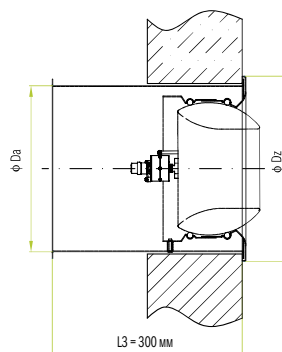
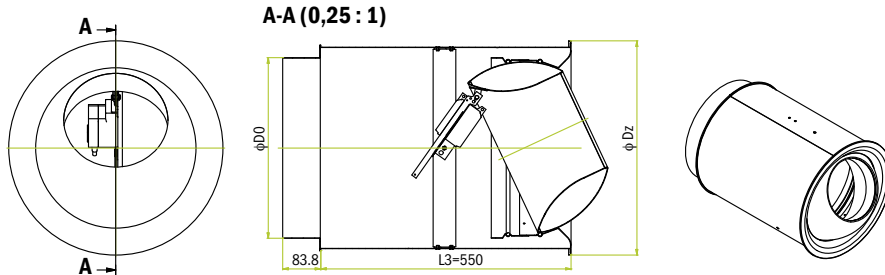
V4 LH электропривод Belimo LH 24A MP100

Применяется для вариантов установки D, K и E.

Для всех вариантов установки размер L3 равен 550 мм. Исполнение возможно для размеров 160, 200, 250, 315 и 400.

- **Термостатическое регулирование**
Применяется для вариантов установки: D, K или E.

Для всех вариантов установки размер L3 равен 300 мм. Исполнение возможно для размеров 200, 250, 315 и 400.



Преимущества:

- Автоматическое регулирование при помощи термостатической головы.
- Нет необходимости в регулировании с помощью электропривода, нет кабелей питания и блока управления электроприводом.

Оразец заказа

VŠ-5/D/R/C0 разм. 160

Стандартные размеры 100, 125, 160, 200, 250, 315, 400

C0 Анодирование в натуральный цвет алюминия (C0)

RAL Стандартный цвет RAL 9010 (30% блеска) (по требованию заказчика любой цвет согласно гамме RAL)

R Ручное регулирование

V4 Электропривод Belimo NM 24A со вставкой

V5 Электропривод Belimo NM 230A со вставкой

V6 Электропривод Belimo NM 24A SR со вставкой

J4 Электропривод Joventa DAS 1 со вставкой

J5 Электропривод Joventa DAS 2 со вставкой

J6 Электропривод Joventa DMS 1.1 со вставкой

V1 LH Электропривод Belimo LH 24A 100

V2 LH Электропривод Belimo LH 230A 100

V3 LH Электропривод Belimo LH 24A SR

V4 LH Электропривод Belimo LH 24A MP100

TR Термостатическое регулирование*

V Без вставки – крепление тремя винтами

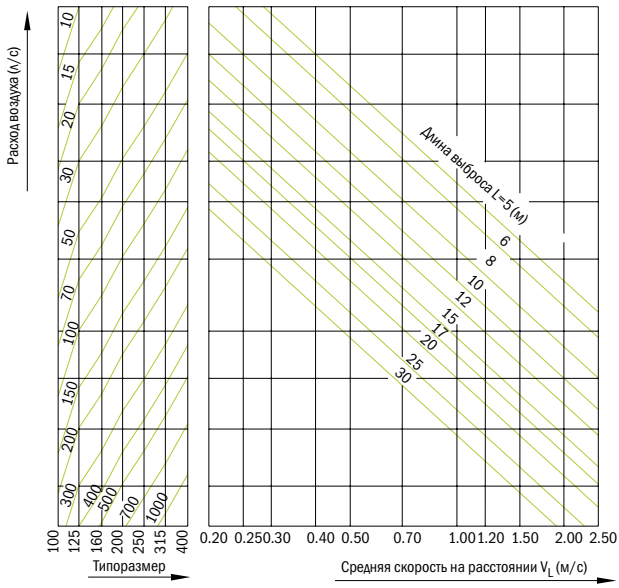
D Монтаж в круглый воздуховод (указать ФДс)

K Монтаж в прямоугольный воздуховод

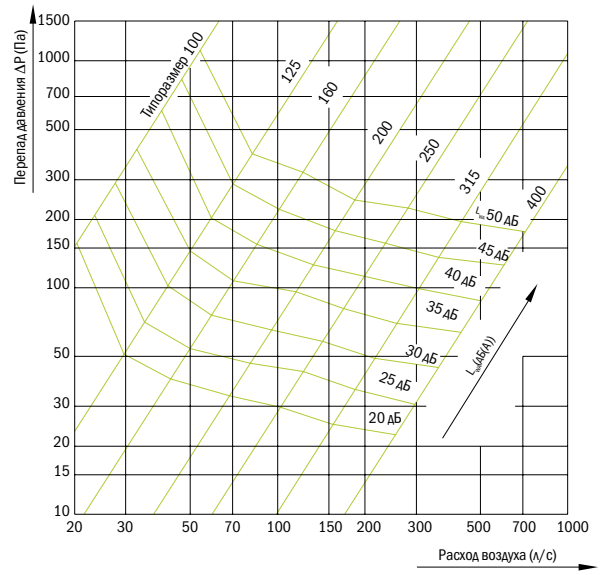
E Монтаж в торце воздуховода

* Исполнение возможно только для размеров 200, 250, 315 и 400.

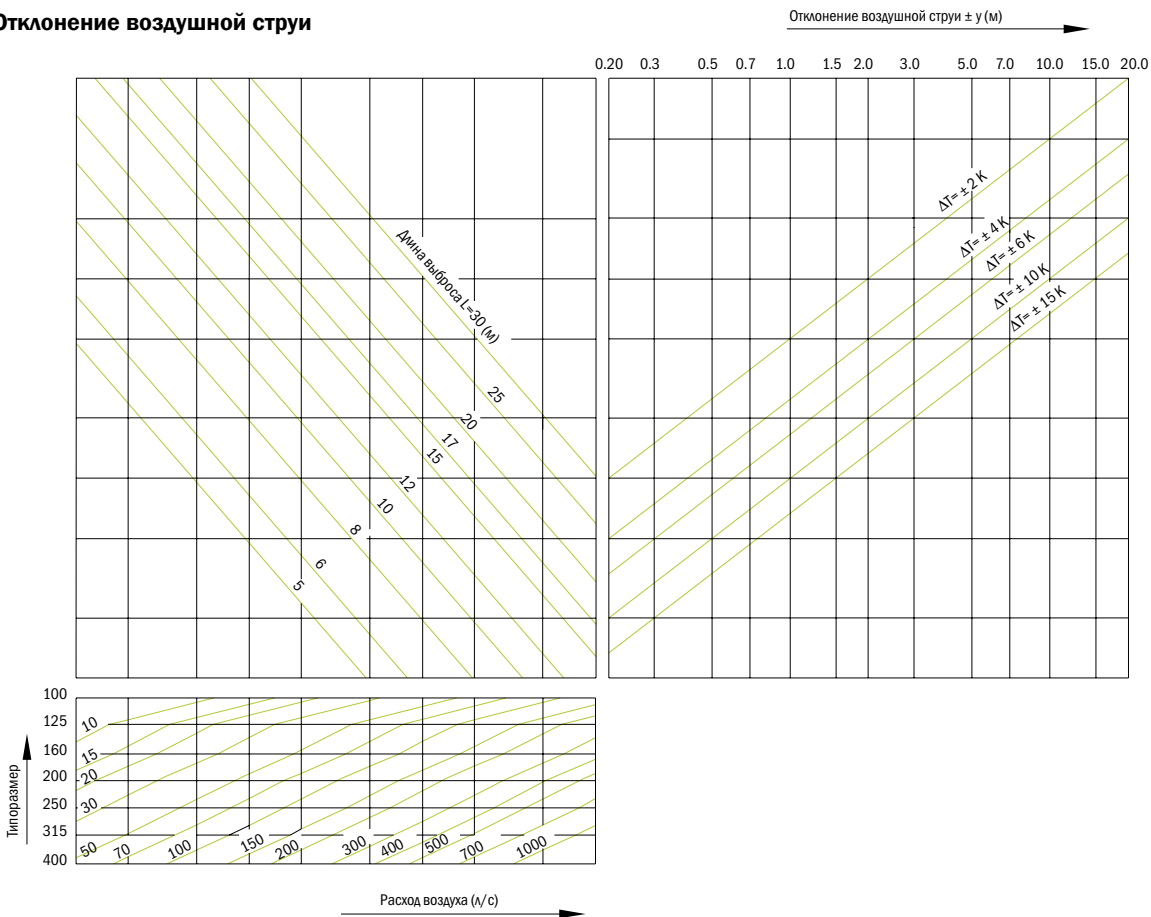
Скорость воздуха на оси струи и длина выброса



Перепад давления и уровень шума



Отклонение воздушной струи



Оставляем за собой права на технические изменения и дополнения.

ВЕНТИЛЯЦИОННЫЕ РЕШЕТКИ И ВЕНТИЛИ
 КРУГЛЫЕ ДИФФУЗОРЫ, КВАДРАТНЫЕ ДИФФУЗОРЫ
 ВИХРЕВЫЕ ДИФФУЗОРЫ, ПЕРЕННЫЕ ВИХРЕВЫЕ ДИФФУЗОРЫ
 ЛИНЕЙНЫЕ ДИФФУЗОРЫ, СПИРОКАНАЛЬНЫЕ ДИФФУЗОРЫ
 ВОЗДУХОРАСПРЕДЕЛИТЕЛИ ДЛЯ ВЫТЕСНЯЮЩЕЙ ВЕНТИЛЯЦИИ
 СОПЛОВЫЕ ВОЗДУХОРАСПРЕДЕЛИТЕЛИ
 НАРУЖНЫЕ ЭЛЕМЕНТЫ
 РЕГУЛИРОВАНИЕ ПОТОКА ВОЗДУХА
 ШУМОГЛУШИТЕЛИ, АКУСТИЧЕСКИЕ РЕШЕТКИ