

## ВЕНТИЛЯТОР ДЛЯ ПРЯМОУГОЛЬНОГО КАНАЛА V1 и V3



### Описание:

Вентилятор для прямоугольного канала NAVEKA V1 и V3 представляет собой механическое устройство, предназначенное для перемещения воздуха по воздуховодам системы кондиционирования и вентиляции и создающее необходимый для этого перепад давлений (на выходе и входе вентилятора).

### Конструкция:

Корпус изготавливается из оцинкованной стали. Соединение деталей корпуса производится с помощью заклепок и саморезов.

Все вентиляторы оборудованы однофазными или трёхфазными асинхронными двигателями с внешним ротором компании ebm-papst. Рабочее колесо изготавливается из оцинкованной стали.

Все двигатели имеют встроенный термоконтакт, у однофазных с автоматическим перезапуском, у трёхфазных, с выводами для подключения к устройству защиты двигателя. Степень защиты двигателя IP44.

### Установка:

Вентиляторы NAVEKA V1 и V3, имеют прямоугольное входное и выходное подключение. Монтаж может производиться под любым углом, при помощи гибких фланцевых соединений (Вставка гибкая G).

### Подключение:

Электрическое подключение производится в клеммной коробке на корпусе вентилятора, в соответствии со схемой.

### Регулирование скорости:

Скорость вращения вентиляторов можно регулировать с помощью трансформаторного, частотного или симисторного регулятора.

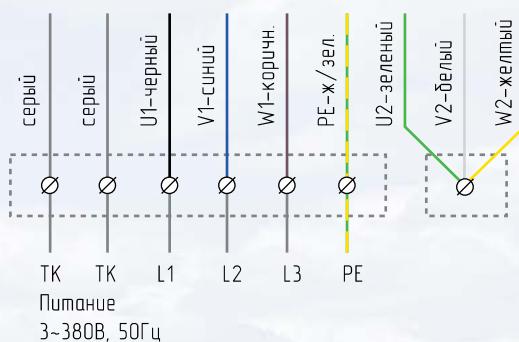
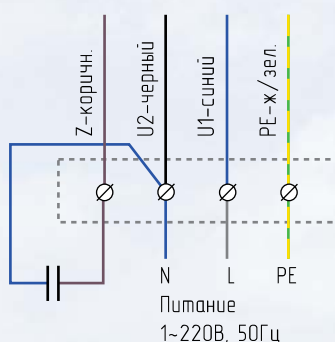


### Условное обозначение:

Вентилятор NAVEKA  
V143-6035

- 35 - высота сечения, см
- 60 - ширина сечения, см
- 3 - количество фаз питающего напряжения
- 4 - количество полюсов электродвигателя
- V1(3) - серия вентилятора (V1 - лопатки загнуты вперед, V3 - лопатки загнуты назад)

### Клеммные колодки вентилятора V1, V3



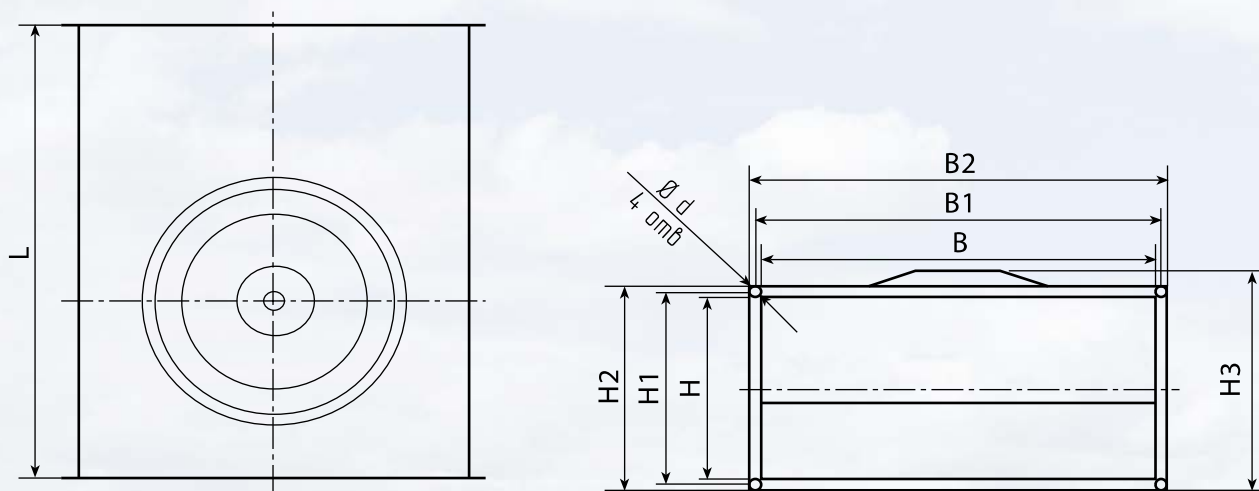
## Габаритные размеры вентиляторов V1, V3

Модель	Размеры, мм							
	B	H	B1	H1	B2	H2	H3	L
V...-4020	400	200	420	220	440	240	278	505
V...-5025	500	250	520	270	540	290	328	600
V...-5030	500	300	520	320	540	340	378	600
V...-6030	600	300	620	320	640	340	378	650
V...-6035	600	350	620	370	640	390	428	700
V...-7040	700	400	720	420	740	440	478	800
V...-8050	800	500	820	520	840	540	578	900
V...-10050	1000	500	1020	520	1040	540	578	1200

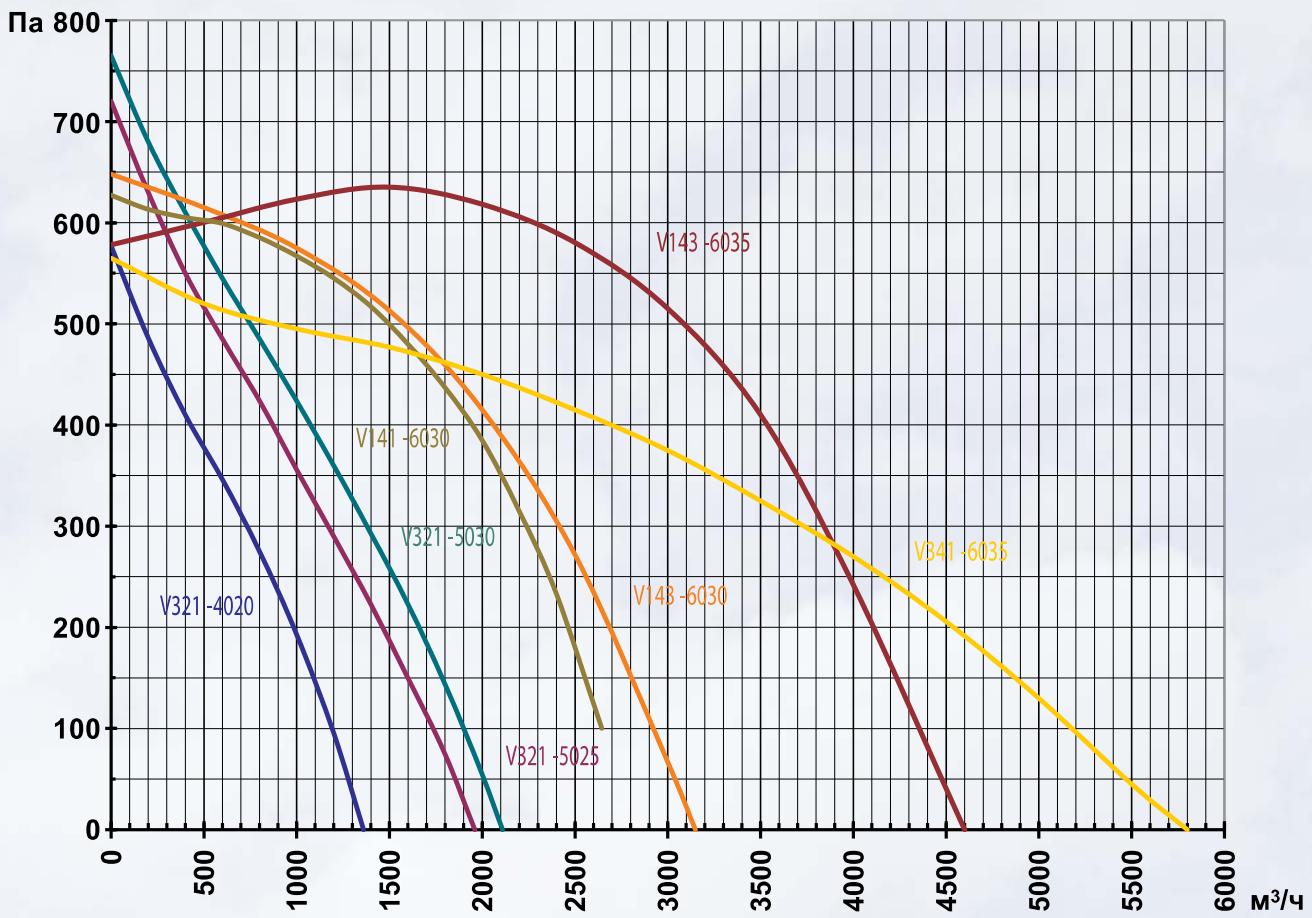
## Вентилятор для прямоугольного канала V1, V3

Модель	n, об/мин	Шум, дБ(А)	Мощн., Вт	Ток, А	Напр., U	Вес, кг
V321-4020	2600	55	155	0.7	220	14
V321-5025	2700	52	225	1.0	220	17
V321-5030	2700	52	225	1.0	220	21
V141-6030	1230	55	1050	4.75	220	28
V143-6030	1330	53	1320	2.75	380	28
V143-6035	1310	60	2180	3.9	380	38
V341-6035	1250	63	680	3.0	220	26
V143-7040	1300	65	4370	7.95	380	60
V343-7040	1375	66	1430	3.0	380	63
V143-8050	1210	68	4920	8.5	380	78
V343-8050	1365	76	2380	5.0	380	95
V343-10050	1300	76	4250	7.5	380	119

## Габаритные размеры



### Аэродинамические характеристики прямоугольных вентиляторов 4020 - 6035



### Аэродинамические характеристики прямоугольных вентиляторов 7040 - 10050

