

■ Клапан для регулирования расхода воздуха MRP-2 (прямоугольное сечение)

Описание

Клапан для регулирования расхода воздуха прямоугольного или квадратного сечения - независимый элемент управления расходом воздуха в вентиляционной сети, кроме обычной функции изменения расхода воздуха в определенном диапазоне не обеспечивает поддержание постоянства расхода воздуха. Расход воздуха регулируется с помощью створок, которые вращаются в специальных втулках, закрепленных по обе стороны клапана, системы рычагов и рукоятки. Форма створок обеспечивает быстрое реагирование даже при низких значениях перепада давления на клапане. Выбор определенной формы рукоятки и рычагов позволил обеспечить точное соответствие положения створок клапана потерям давления на клапане при поддержании постоянного расхода воздуха через клапан.

Применение

Клапан для регулирования расхода воздуха разработан для установки в воздуховодах прямоугольного сечения систем вентиляции и кондиционирования воздуха. Рабочий диапазон температур для работы клапана от -20 до +110 °С. Клапан действует в постоянном диапазоне перепада давлений: от минимального значения, которое является функцией расхода воздуха и определяется по диаграмме 2, до максимального значения 1000 Па. В этом диапазоне отклонение расхода воздуха от заданного значения не превышает $\pm 10\%$. Размеры сечения клапана (высота и ширина) выбираются в соответствии с размерами воздуховода, чтобы исключить дополнительные потери давления и увеличение шума в переходах. Каждый клапан при изготовлении настраивается на определенное значение расхода воздуха по требованию заказчика. В пределах диапазона, обеспечивающего надежную работу клапана, значение настройки может изменяться с помощью специального устройства.

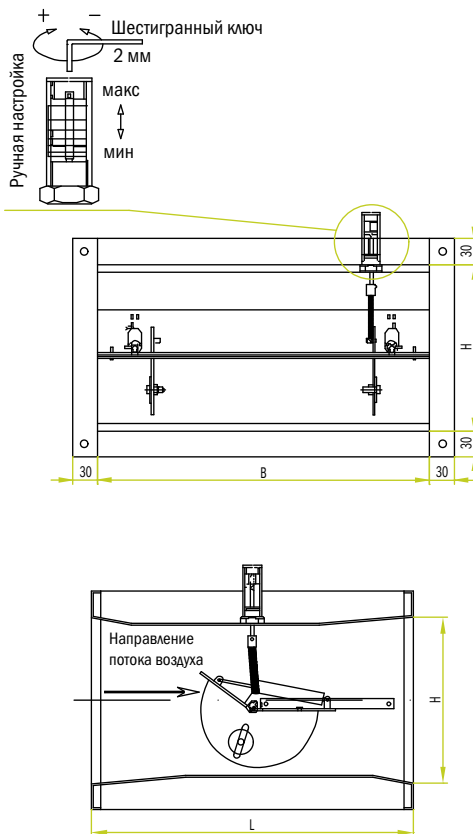
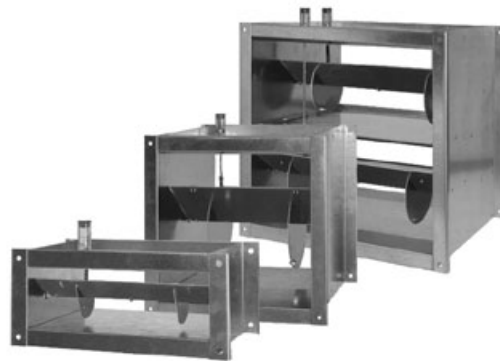
Материалы

Корпус клапана изготовлен из оцинкованной листовой стали. Регулирующие створки помещены в специальные втулки, изготовленные из полиэтилена PTFE для защиты от стирания. Чтобы исключить колебания воздушного потока, клапан оборудован специальными глушителями на створках, которые дают возможность уменьшить шум на отдельных частотах, возникающий при быстром открывании и закрывании регулирующих створок. Таким образом, исключается резонансная вибрация. Корпус клапана и фланцевое соединение корпуса с воздуховодами отвечают требованиям плотности для угловых элементов и элементов класса С согласно стандарту EN 1751.

Установка

Монтаж клапана осуществляется достаточно просто с помощью фланцевого соединения. Важное требование - закрепление клапана с помощью неподвижных опор в системе воздуховодов, чтобы недопустить их колебания на гибких участках при быстром открытии и закрытии створок клапана.

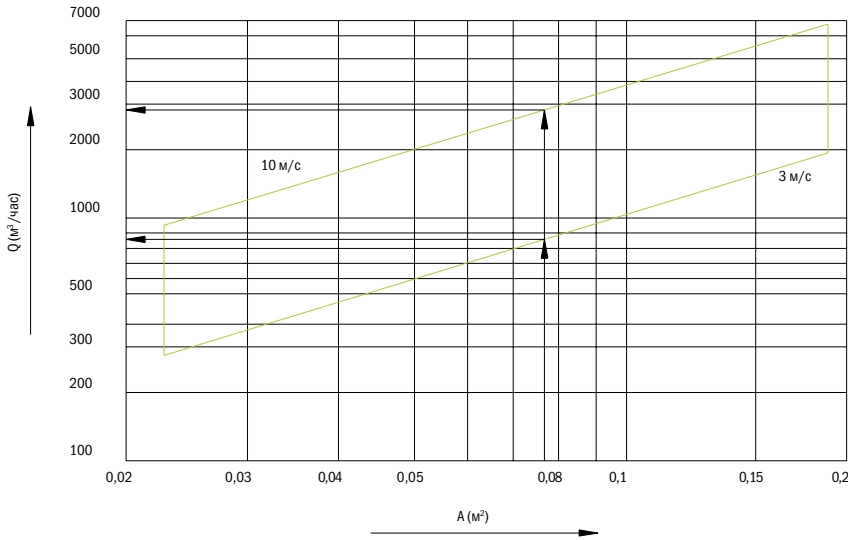
В соответствии с руководящим материалом для вентиляционных систем DIN 1946 часть 2 (VDI руководство по вентиляции), в системе воздуховодов должны быть предусмотрены припуски для успешного монтажа клапана.



Размеры – расход воздуха:

| Ширина В [мм] | Высота Н [мм] | Длина L [мм] | Скорость воздуха [м/с] |
|---------------|---------------|--------------|------------------------|
| 150 - 300 | 150 - 200 | 385 | 3-10 |
| 301 - 400 | 150 - 200 | 385 | |
| 200 - 350 | 201 - 250 | 385 | |
| 351 - 500 | 201 - 250 | 385 | |
| 250 - 400 | 251 - 300 | 385 | |
| 401 - 500 | 251 - 300 | 385 | |
| 501 - 600 | 251 - 300 | 385 | |
| 400 | 400 | 385 | |
| 500 | 400 | 385 | |
| 600 | 400 | 385 | |
| 500 | 500 | 425 | |
| 600 | 500 | 425 | |
| 600 | 600 | 470 | |

Диаграмма 1: Быстрое определение диапазона изменения расхода воздуха через клапан для соответствующей площади живого сечения



Пример

Регулятор расхода воздуха: MRP-2
 Ширина: 400 мм, высота: 200 мм
 (площадь живого сечения 0,08 м²)

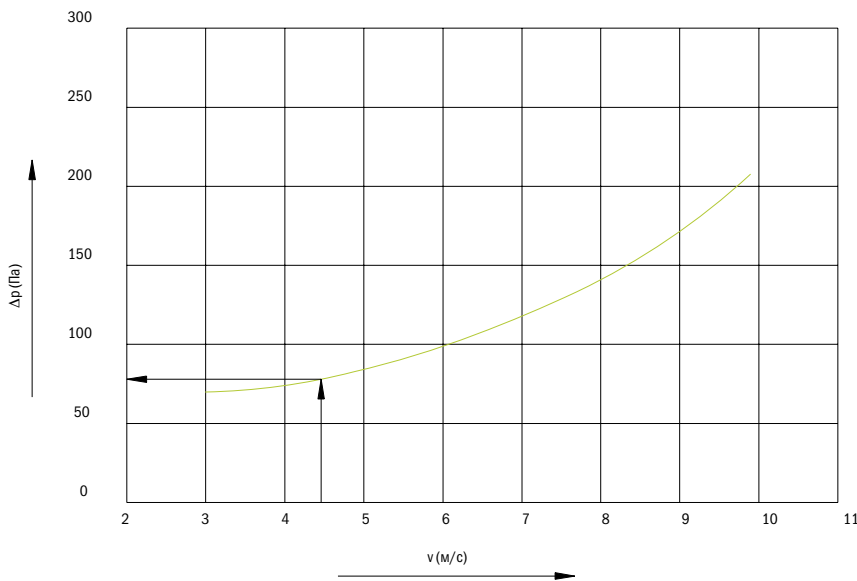
Требуется определить: диапазон изменения расхода воздуха

Из диаграммы 1:

$V(3 \text{ м/с}) = 865 \text{ м}^3/\text{час}$

$V(10 \text{ м/с}) = 2880 \text{ м}^3/\text{час}$

Диаграмма 2: Потери статического давления на клапане



Пример

Регулятор расхода воздуха: MRP-2
 Ширина: 250 мм, высота: 200 мм
 Расход воздуха 810 м³/час
 (при скорости воздуха 4.5 м/с)

Требуется определить: потери статического давления на клапане

Δp в Па

Из диаграммы 2:

$\Delta p = 80 \text{ Па}$

Образец заказа

MRP - 2 / Q / I / разм. В x Н (пример: 400 x 200)

I19 Изоляция толщиной 19 мм

I30 Изоляция толщиной 30 мм

Например: номинальный расход воздуха 120 м³/ час

2 Прямоугольное сечение